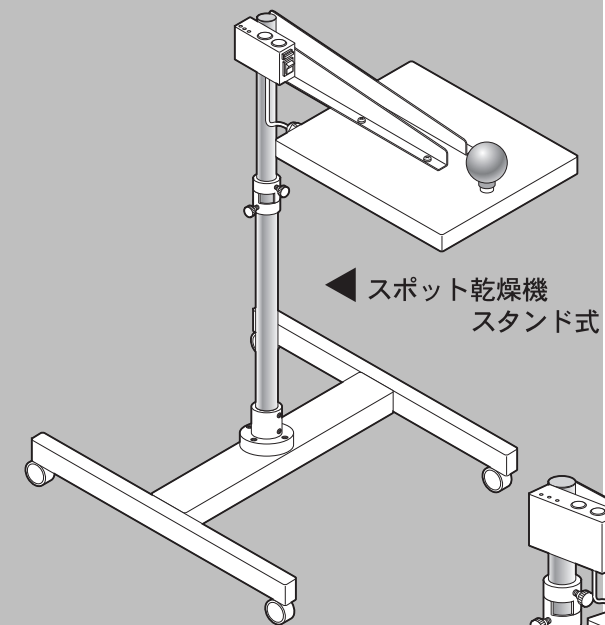


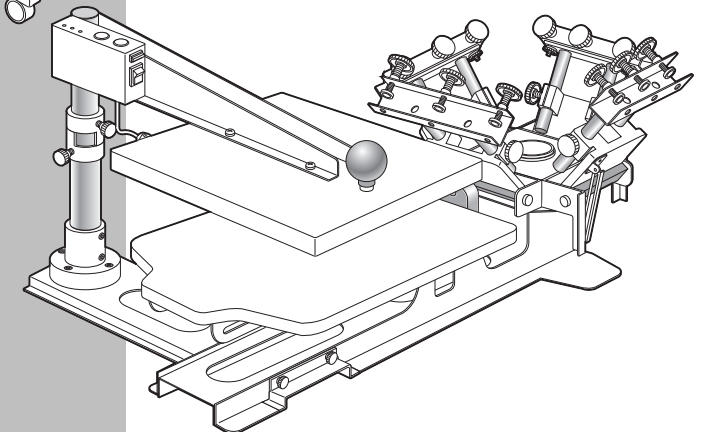
シルクスクリーンプリント  
**TシャツくんPro**

**スポット乾燥機**

**取扱説明書**



◀ スポット乾燥機  
スタンド式



▲ スポット乾燥機  
ジョイント式

製造・発売元/ **太陽精機株式会社** ホリゾン事業部

〒180-0005 東京都武蔵野市御殿山1-6-4

TEL 0422 (48) 5119(代) FAX 0422 (48) 5009

京都事業所

〒601-8204 京都市南区久世東土川町242

TEL 075 (921) 9225 FAX 075 (921) 9217

オリジナルプリントホームページ: <http://www.taiyoseiki.com>

# まえがき

この取扱い説明書は「TシャツくんProスポット乾燥機」の機能をフルに活用するためのガイドブックです。

「TシャツくんProスポット乾燥機」を正しくお使いいただくために、この取扱い説明書をよくお読みください。万一ご使用中に分からないことや、具合の悪いことがおきたとき、きつとお手元でお役に立ちます。

研究改良の結果、取扱い説明書の中に、お買い上げの製品と細部で異なる場合もあります。製品またはこの取扱い説明書の内容についてご質問があらわれるときは、下記までお問い合わせください。

本機に付属する取扱い説明書、マニュアル等を無断で複写複製することを禁止します。

操作上のご質問・ご相談は下記までご連絡ください。

## 太陽精機株式会社ホリゾン事業部

〒180-0005 東京都武蔵野市御殿山1-6-4  
TEL 0422 (48) 5119(代表) FAX 0422 (48) 5009  
京都事業所  
〒601-8204 京都市南区久世東土川町242  
TEL 075 (921) 9225 FAX 075 (921) 9217  
オリジナルプリントホームページ : <http://www.taiyoseiki.com>

技術的なご相談は下記のホリゾン事業部担当者までご連絡ください。

## 太陽精機株式会社



〒520-1501 滋賀県高島市新旭町旭字城ノ下1600  
TEL 074(25)4567(代表)  
FAX 074(25)6301

# 安全にお使いいただくために

本機を安全にお使いいただくには、正しい操作と定期的な保守が不可欠です。この取扱い説明書に示されている手順ならびに安全に関する注意事項をよくお読みになり、十分に理解できるまで操作ならびに保守を行わないでください。

この取扱い説明書に示されている操作方法および安全に関する注意事項は、本機を指定する方法で使用する場合にのみ有効です。この取扱説明書に書かれていない方法や目的で使用する場合は安全に対する配慮は、すべてご自分の責任でお考えください。

この取扱い説明書では、お守りいただきたい注意事項を「警告」と「注意」に分けて表示してあります。

- |   |           |  |
|---|-----------|--|
|  | <b>警告</b> | もしお守りいただけないと人身事故につながる恐れのある注意事項は、「警告」という見出しで挙げてあります。      |
|  | <b>注意</b> | もしお守りいただけないと機械の破損や故障につながるおそれのある注意事項は、「注意」という見出しで挙げてあります。 |

## 絵表示の意味



絵表示は、注意・警告を促す内容があることを示すものです。

例:



感電注意



絵表示は、禁止の行為であることを示すものです。

例:



分解禁止



絵表示は、行為を規制したり指示する内容を示すものです。

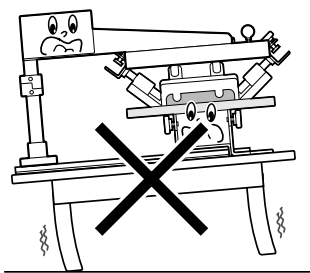
# 設置上のご注意

安全にお使いいただくために  
設置上のご注意

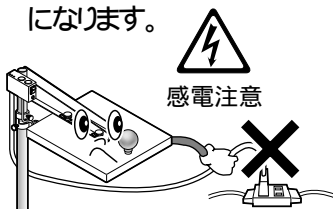
使用前に

## ⚠ 警告

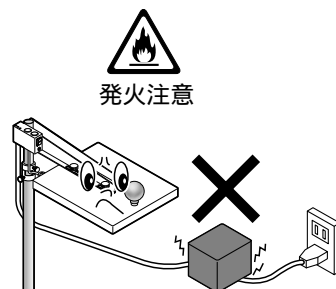
- 床や土台が不安定な場所への設置はしないでください。転倒や故障の原因になります。



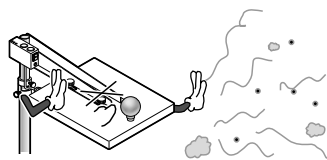
- 本機の消費電力は780W、定格電流は10Aです。それに見合った電源に差し込んでください。電源は必ず専用コンセントを使用し、テーブルタップは使用しないでください。感電や火災の原因になります。



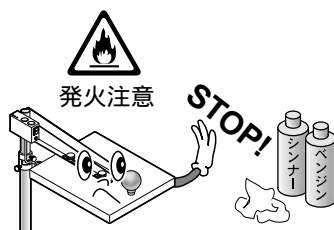
- 電源コードの上に重いものをのせないでください。火災や感電の原因になります。



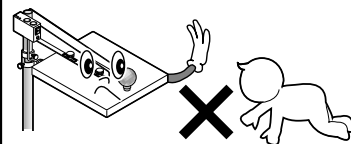
- ホコリのある場所に設置しないでください。火災や故障の原因になります。



- アルコール・シンナーなど可燃物を本機の近くに置かないでください。火災の原因になります。

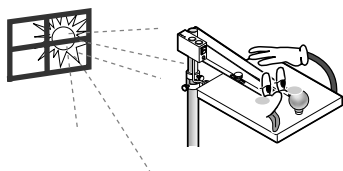


- 幼児の手の届かない場所に設置してください。



## ⚠ 注意

- 直射日光の当たる場所、高温多湿になる場所に設置しないでください。故障の原因になります。

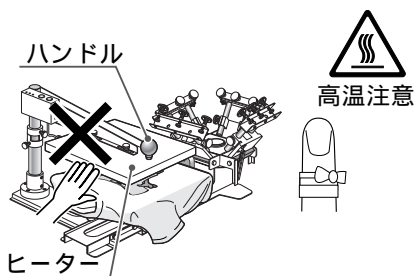


# 使用上のご注意

本機は、インクを仮乾燥させるためのものです。  
完全に乾燥させるためには、熱プレス機をお使いください。

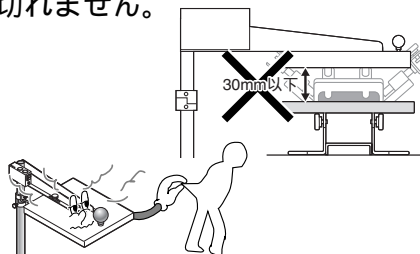
## ⚠ 警告

- 電源スイッチがONになっているとき、および電源スイッチを切った直後はヒーターに触れたり、手をやったりしないでください。使用中は150～160℃と高温になるため、ヤケドをする可能性があります。



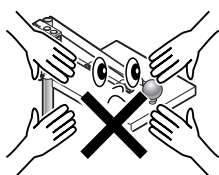
- 必ずヒーター上部のハンドルを持って回してください。

- ヒーターとインクの間を30mm以下に近づけないでください。また必要以上に長時間乾燥しないでください。インク、生地が過熱されこげる、火災となる可能性があります。
- 乾燥中はその場を離れないでください。タイマーのアラームが鳴っても、ヒーターはOFFになりません。アラームが鳴ったら、ヒーターをインクから離してください。
- 使用後は電源スイッチを切ってください。電源スイッチをOFFにしないと、ヒーターは切れません。

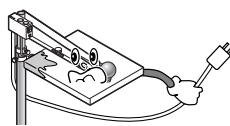


- ヒーターから異常な発熱や煙が出たときはただちに電源を切ってご購入店に点検、修理を依頼してください。

- 操作は必ず一人で行ってください。ケガをする可能性があります。



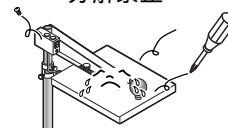
- 本機に液体がかかったときは、ただちに電源スイッチを切ってから電源プラグを抜き、ふき取ってください。また、内部に入ったときは、ご購入店に点検、修理をご相談ください。その状態で使用を続けると、感電や故障の原因になります。



- 分解や改造は絶対にしないでください。

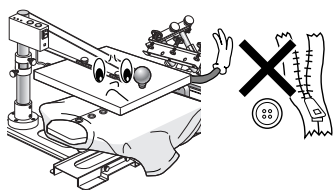


分解禁止

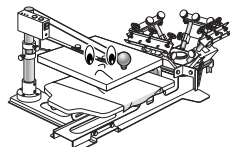


## ⚠ 注意

- ボタンやファスナーを乾燥しないでください。変形する可能性があります。

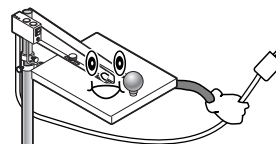


- 現物で乾燥する前に、必ず試用生地等を使って試し乾燥を行ってください。多色印刷中はテーブルからTシャツを動かさないで、試し乾燥は印刷前に行ってください。



- 混紡など綿100%以外のTシャツを乾燥させるときは、試し乾燥を必ず行ってください。生地によっては裂けたり、縮んだりする可能性があります。

- ご使用後はプラグをコンセントから抜いてください。



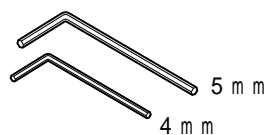
ご使用の前に	まえがき .....	1
	安全にお使いいただくために .....	2
	設置上のご注意 .....	3
	使用上のご注意 .....	4
本機を組み立てる	スタンド式を組み立てる .....	6
	梱包品を確認する .....	6
	スタンド式を組み立てる .....	7
	ジョイント式を組み立てる .....	10
	梱包品を確認する .....	10
	ジョイント式を組み立てる .....	11
本機を使用する	Tシャツを乾燥させる .....	14
こんなときは	インクがこげる .....	18
	インクが乾かない .....	18
	ヒーターが熱くならない .....	18
付録	仕様 .....	19

# スタンド式を組み立てる

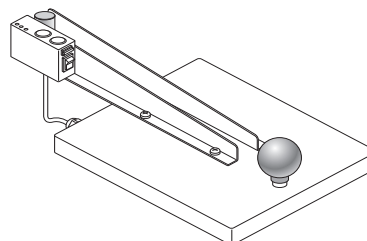
本機をお使いになる前に、以下のものが入っていることを確認してください。

## 梱包品を確認する

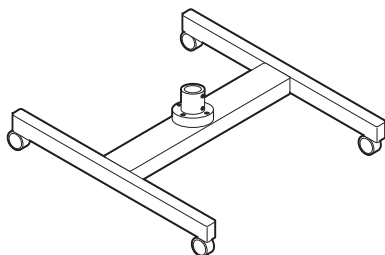
Lレンチ(4mm、5mm) 各1本



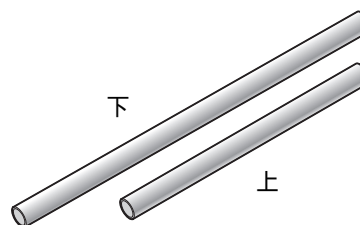
ヒーター 1式



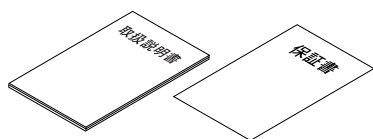
スタンドベース 1台



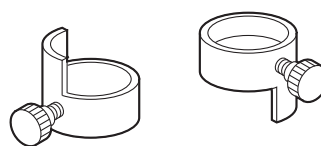
スタンドバー上下 各1本



取扱説明書(本書)、保証書 各1冊

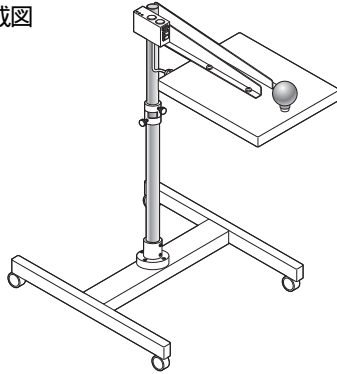


高さ固定リング/角度調整リング 各1個



スタンド式を組み立てる

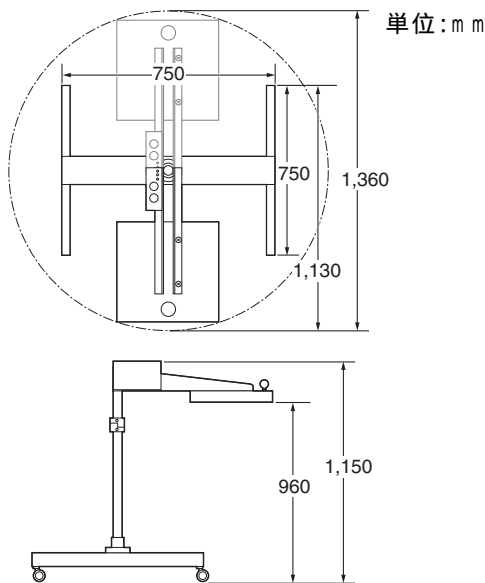
スタンド式組立完成図



- 本機にはスタンド式およびプロ4色印刷機に連結するためのジョイント式があります。お手持ちのタイプに合わせてお読みください。

1

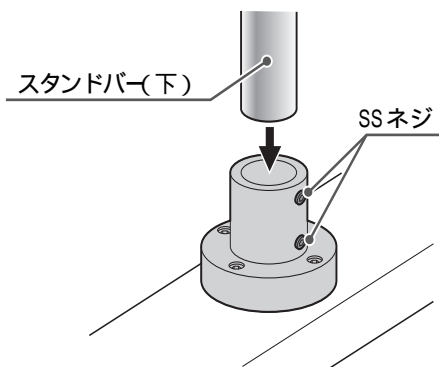
スタンド式を設置位置に置きます。



- スタンド式の設置に必要なスペースを左図に示します。
- 本機を180度回転させても当たらないようスペースを確保してください。

2

スタンドベースにスタンドバー（下）を差し込み、2本のSSネジで固定します。



- 付属のLレンチ(4mm)でSSネジを締めます。



補足

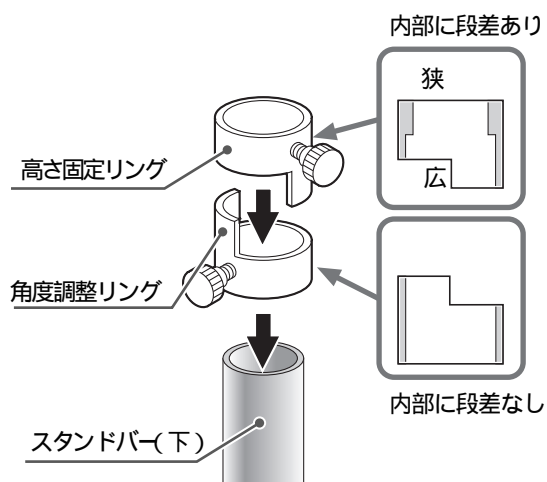
スタンドバー（下）は後で挿入するスタンドバー（上）よりも太くなっています。



## スタンド式を組み立てる

3

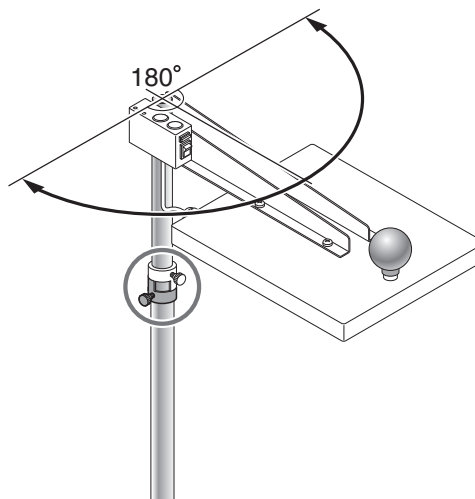
スタンドバー（下）に角度調整リング（下）とヒーター高さ固定リング（上）を差し込みます。



- 高さ固定リングには内部に段差があり、スタンドバー(下)に差し込んだとき、はまるようになっています。向きに注意してください。
- 2種類のリングを挿入する順序を間違えないようにしてください。

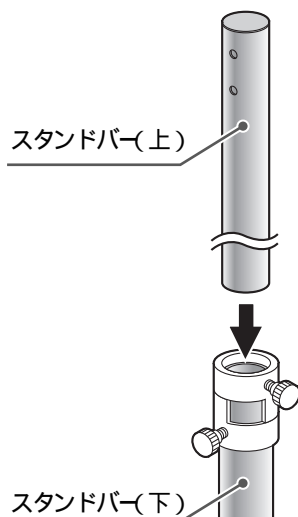
補足

ヒーターは180度の範囲で手で回転することが可能ですが、この角度調整リングはその基準位置を調整するものです。



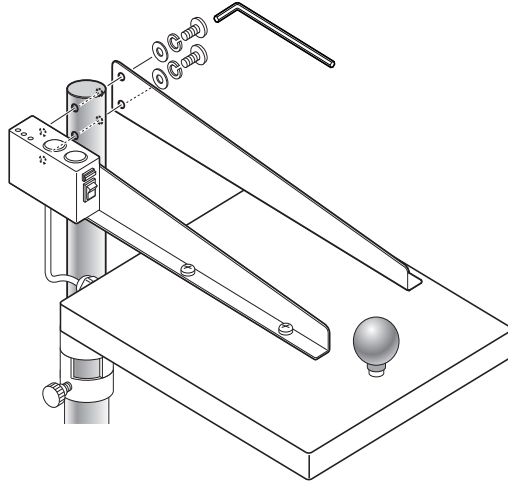
4

スタンドバー（上）を差し込みます。



5

操作部一式を取り付けます。



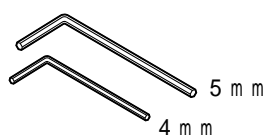
- スタンドバー(上)を操作部ではさみ込むようにして取り付け、付属のLレンチ(5mm)で取付ネジ(2本)を締めて固定します。

# ジョイント式を組み立てる

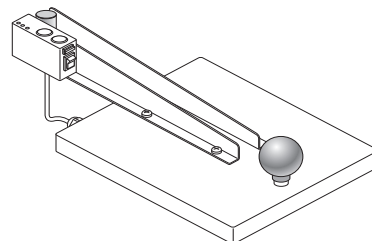
本機をお使いになる前に、以下のものが入っていることを確認してください。

## 梱包品を確認する

Lレンチ(4mm、5mm) 各1本

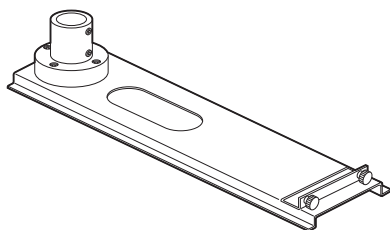


ヒーター 1式

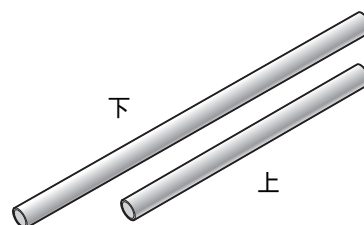


ベース板 1台

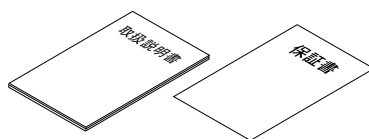
プロスクリーン4色印刷機と連結するタイプ



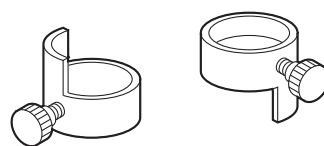
スタンドバー上下 各1本



取扱説明書(本書)、保証書 各1冊

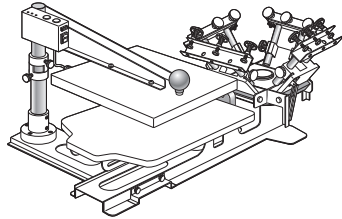


高さ固定リング/角度調整リング 各1個



## ジョイント式を組み立てる

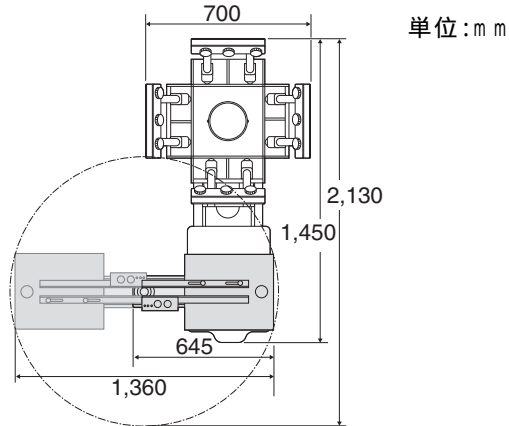
ジョイント式組立完成図  
(プロスクリーン4色印刷機を連結した状態です。)



- 本機にはスタンド式およびプロ4色印刷機に連結するためのジョイント式があります。お手持ちのタイプに合わせてお読みください。

1

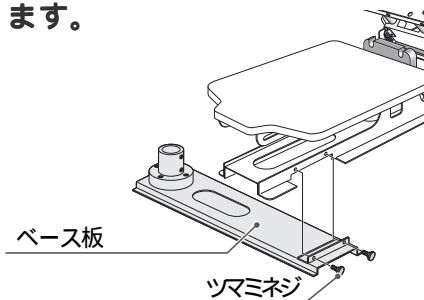
ジョイント式を設置する場所を確保します。



- ヒーターを180度回転させても当たらないようスペースを確保してください。

2

プロスクリーン4色印刷機の凹部にベース板をはめ込み、2本のツマミネジで固定します。



- ツマミネジははじめジョイント式に取り付けられています。

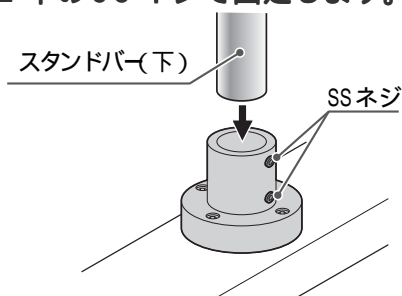


補足

ジョイント式はプロスクリーン4色印刷機に対し直角に、左右いずれの方向にも取り付け可能です。

3

ベース板にスタンドバー(下)を差し込み、2本のSSネジで固定します。



- 付属のLレンチ(4mm)でSSネジを締めます。

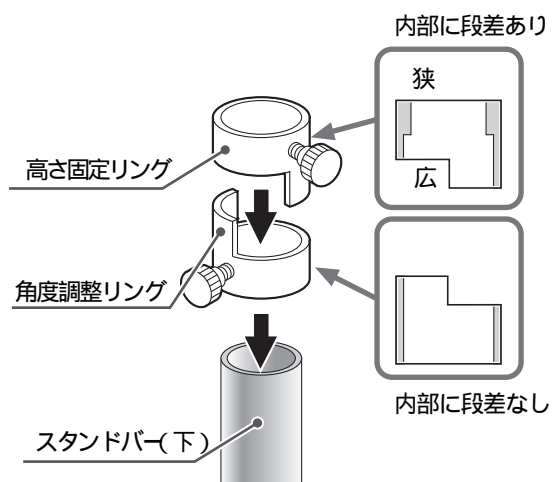


補足

スタンドバー(下)は後で挿入するスタンドバー(上)よりも太くなっています。

4

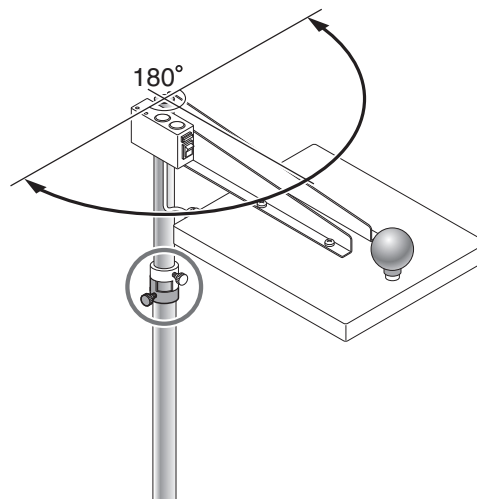
スタンドバー（下）に角度調整リング（下）とヒーター高さ固定リング（上）を差し込みます。



- 高さ固定リングには内部に段差があり、スタンドバー(下)に差し込んだとき、はまるようになっています。向きに注意してください。
- 2種類のリングを挿入する順序を間違えないようにしてください。

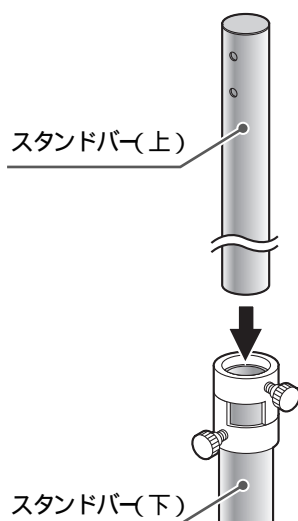
補足

ヒーターは180度の範囲で手で回転することが可能ですが、この角度調整リングはその基準位置を調整するものです。



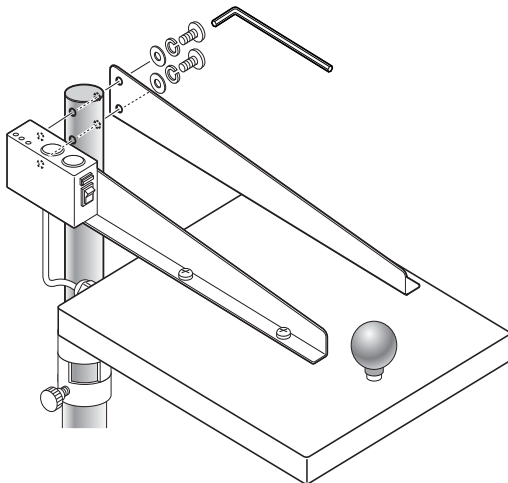
5

スタンドバー（上）を差し込みます。



6

操作部一式を取り付けます。

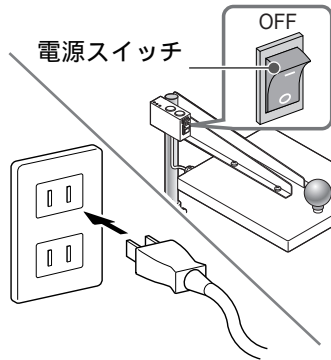


- スタンドバー(上)を操作部ではさみ込むようにして取り付け、付属のLレンチ(5mm)で取付ネジ(2本)を締めて固定します。

# T シャツを乾燥させる

1

電源スイッチがOFF になっていることを確認してから、電源コードを差し込みます。



- 本機の消費電力は780W、定格電流は10Aです。それに見合った電源に差し込んでください。

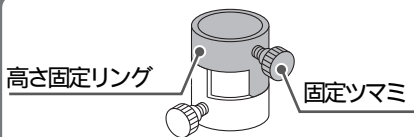
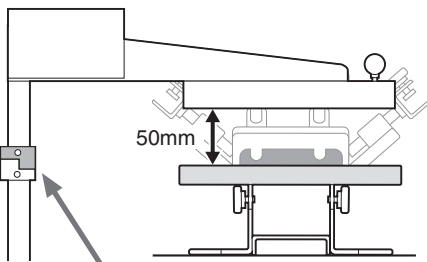
## ⚠ 警告



電源は必ず専用コンセントを使用し、テーブルタップは使用しないでください。感電や火災の原因になります。

2

ヒーターの高さを調整します。



## 📖 重要

本機にはヒーターの温度調整機能はありません。ヒーターの表面温度は約170℃になるので、高さを変えて、Tシャツの温度調整を行います。ヒーターからTシャツまでの距離が約50mmのとき、加熱60秒後のTシャツの表面温度は約110～120℃になります。

## ⚠ 警告



- ヒーターの周囲に可燃物を置かないでください。火災が起きる可能性があります。
- 高さ固定リングを急にゆるめないでください。ヒーターが落下しケガをしたり、ヒーターが故障する可能性があります。

- 高さ固定リング 上側の固定ツマミをゆるめて高さを調整します。
- ヒーターからTシャツまでの距離の基準は50mmです。
- インクの種類、厚さ、面積によって乾燥条件が異なります。まずヒーターからTシャツまでの距離を約50mmにして試してください。

## ⚠ 警告



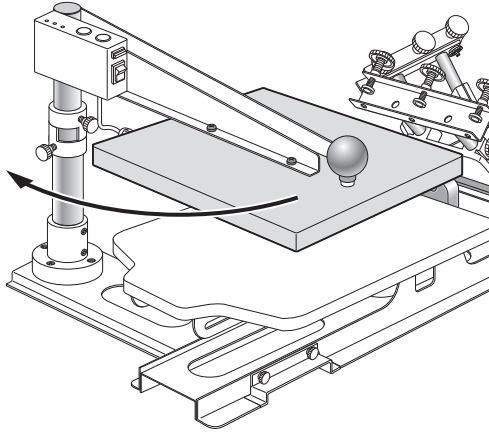
ヒーターとインクの間を30mm以下に近づけないでください。インクが過熱され、こげる可能性があります。また生地によっては、乾燥中にこげたり、裂けたりする場合があります。

## 🔧 補足

ジョイント式をお使いの場合は、ヒーターからTシャツまでの距離が約50mmとなる位置よりヒーターは下がらないようになっています。

3

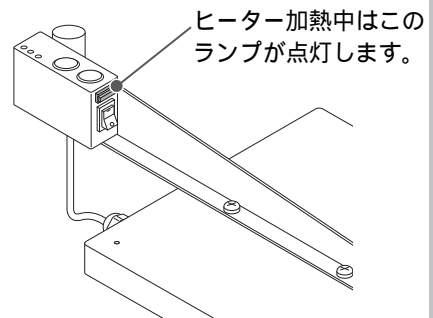
ヒーターの位置が決まったら、いったんヒーター部をスイングしてTシャツの上から離します。



4

電源スイッチをONにします。

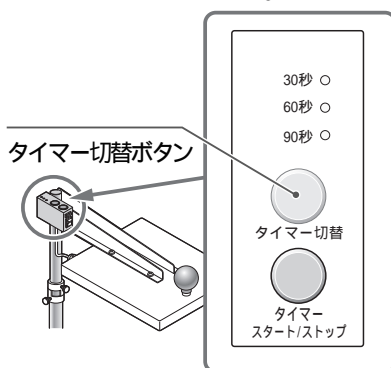
- ヒーターが加熱しはじめます。



- 3分後、使用可能な温度に達します。

5

タイマーをセットします。



- 本機上面のタイマー切替ボタン(青色)でセットします。
- 1度押すごとにランプ(青色)が30秒 60秒 90秒と切り替わります。

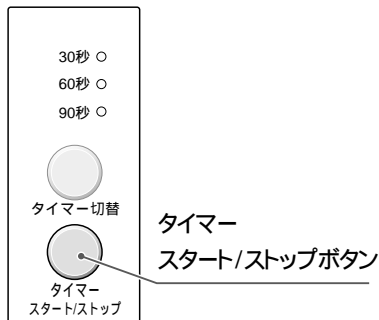
補足

適切な乾燥時間の見当がつかない場合は、はじめ60秒に設定してください。ただし、これは120メッシュのときの目安です。メッシュが大きい、またベタの面積が広い場合は時間を長くします。必ず確認をしながら乾燥を行ってください。



7

タイマースタート/ストップボタン(緑色)を押します。



- タイマーがスタートします。
- ランプ(青色)が点灯から点滅に切り替わります。

**警告**



乾燥中はヒーター、Tシャツに触れないでください。使用中、ヒーターは150～160℃と高温になるため、ヤケドをする可能性があります。

8

試し用生地をセットします。

- 現物で乾燥する前に、試し生地等を使ってテストします。

**注意**



試し用生地のインク種類、厚さ、面積は実際に乾燥するTシャツと同じ条件にしてください。条件が異なると、正しい機械の設定を見つけることがむずかしくなります。

9

試し用生地の上にヒーターをセットします。



**警告**

乾燥中はヒーターのそばを離れないでください。

- ヒーター上部のハンドルを持って回してください。
- 途中インクがこげていないか、確認してください。
- 適切な条件(ヒーターの高さ、タイマー)がわかるまで、試し乾燥を行ってください。

10

試し用生地での乾燥で適切な条件（ヒーターの高さ、タイマー）がわかったら、実際のTシャツを印刷して、試し乾燥と同じ条件で乾燥します。

適切な条件とは、

乾燥後のインクに指先を軽く押し当てて、インクが付かなくなるような条件です。

- 必要に応じて、ヒーター高さ、タイマーのセットを変更します。
- タイマーをセットし、タイマースタート/ストップボタン（緑色）を押してください。



**▲ 注意**

ボタンやファスナーを乾燥しないでください。変形する可能性があります。



**▲ 警告**

- 乾燥中はヒーターのそばを離れないでください。
- ヒーターとインクの間を30mm以下に近づけないでください。インクが過熱され、こげる可能性があります。また生地によっては、乾燥中にこげたり、裂けたりする場合があります。
- 途中インクがこげてないか確認してください。

本機を使用する

11

乾燥が終了したら、Tシャツからヒーターを離します。

- 設定時間が経過するとアラームが鳴り、タイマーが停止、ランプ（青色）が点滅から点灯に切り替わります。
- ヒーター上部のハンドルを持って回してください。



**補足**

設定時間が経過する前にタイマースタート/ストップボタン（緑色）を押すと、タイマーが停止します。



**▲ 警告**

- タイマーのアラームが鳴っても、ヒーターはOFFになりません。アラームが鳴ったら、Tシャツからヒーターを離してください。
- アラームが鳴ってもボタンを押す必要はありません。もしタイマースタート/ストップボタン（緑色）を押した場合、タイマーが再び作動してしまいます。

12

使用后、電源スイッチをOFFにして、電源コードを抜いてください。



**重要**

本機の使用後インクを完全に乾燥させるためには、熱プレス機をお使いください。



**▲ 警告**

電源スイッチをOFFにしないと、ヒーターは切れません。

# こんなときは

インクがこげる



ヒーターの高さを上げてください  
乾燥時間を短くしてください

インクが乾かない



ヒーターの高さを下げてください  
乾燥時間を長くしてください

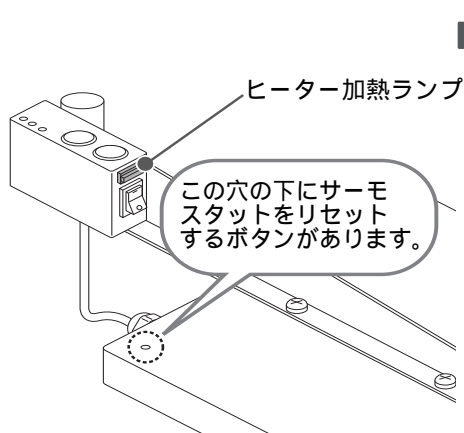
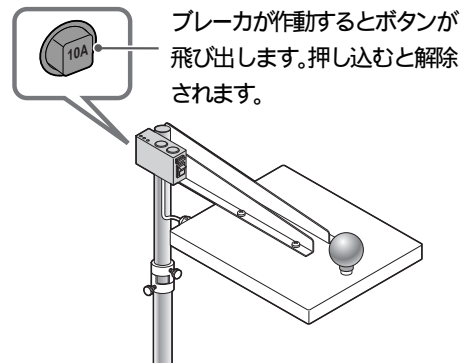
ヒーターが熱くならない



電源コード、電源スイッチは  
入っていますか？



ブレーカは作動していません  
か？



ヒーターは赤くなっていますか？

ヒーターが赤くない場合、異常加熱制御装置(サーモスタット)が作動している可能性があります。この場合ヒーター加熱ランプは消灯します。リセットする場合は、約15分程待ってから、ボールペンの先などを左の図の穴に差し込んでボタンを押してください。それでもランプが点灯しない場合は、インフォメーションサービスまでご連絡ください。(P20参照)

# 仕様

## Proスポット乾燥機スタンド式

電源 : 家庭用100V電源  
乾燥タイマー : 30・60・90秒の切替式

### [ヒーター部]

外径寸法 : 380×400mm (ヒーター有効面積A4サイズ)  
使用ヒーター : 遠赤外線ヒーター400W×2本  
脚面積 : 750×750mm  
ヒーター高調整範囲 : Min.950mmからMax.1300mm  
(床からヒーター面までの距離)  
ヒーター回転半径 : Min.580mmからMax.680mm  
(ヒーター前後スライド量100mm)  
ヒーター回転角度 : 90° (ただし任意の位置へ調整可能)  
重量 : 14kg

## Proスポット乾燥機ジョイント式

電源 : 家庭用100V電源  
乾燥タイマー : 30・60・90秒の切替式

### [ヒーター部]

外径寸法 : 380×400mm (ヒーター有効面積A4サイズ)  
使用ヒーター : 遠赤外線ヒーター400W×2本  
ヒーター高調整範囲 : Min.260mmからMax.340mm  
(卓上からヒーター面までの距離)  
ヒーター回転半径 : Min.580mmからMax.680mm  
(ヒーター前後スライド量100mm)  
ヒーター回転角度 : 90° (ただし任意の位置へ調整可能)  
重量 : 8.1kg

### インフォメーションサービス

本機の使い方および修理に関するお問い合わせは、下記までご連絡ください。

#### 太陽精機株式会社ホリゾン事業部

〒180-0005 東京都武蔵野市御殿山1-6-4

TEL 0422 (48) 5119(代) FAX 0422 (48) 5009

京都事業所

〒601-8204 京都市南区久世東土川町242

TEL 075 (921) 9225 FAX 075 (921) 9217

オリジナルプリントホームページ：<http://www.taiyoseiki.com>